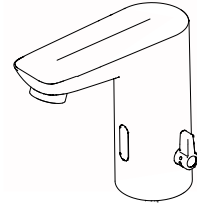
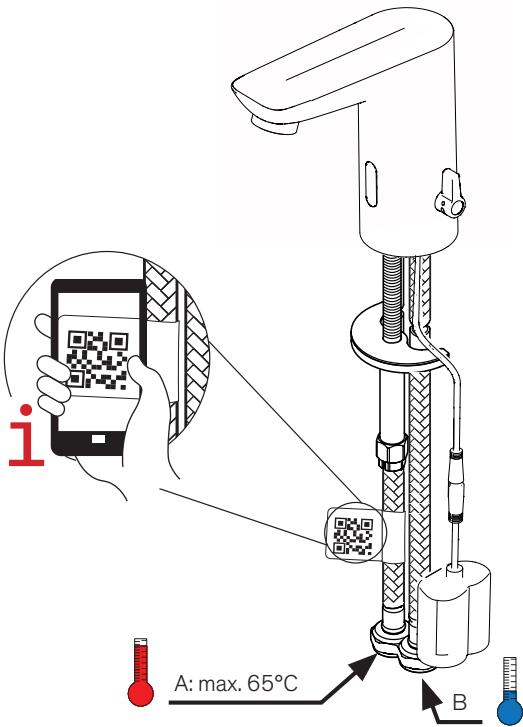


**INSTALLATIONSVEJLEDNING
MONTAGEANWEISUNG
INSTALLATION INSTRUCTION
INSTRUCTIONS D'INSTALLATION
INSTALLATIE INSTRUCTIES
ISTRUZIONI DI INSTALLAZIONE
INSTRUCCIONES DE INSTALACIÓN**

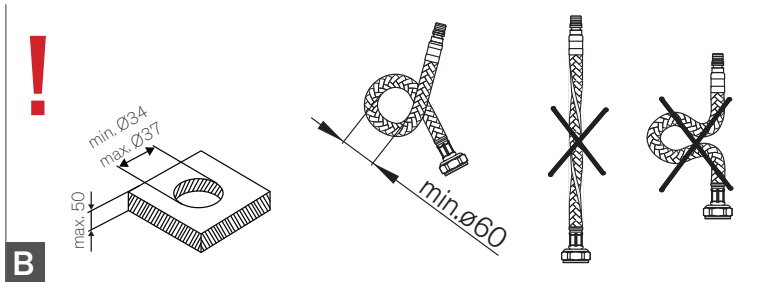
damixa



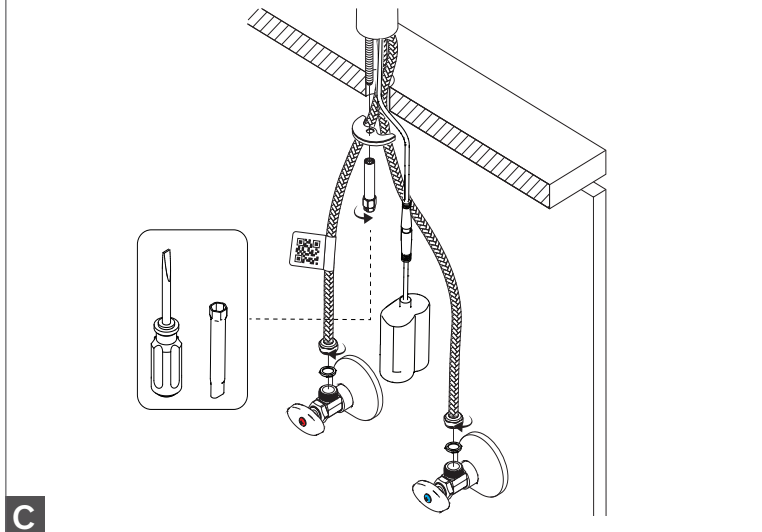
Rev. 000
14/03/2024
2035600



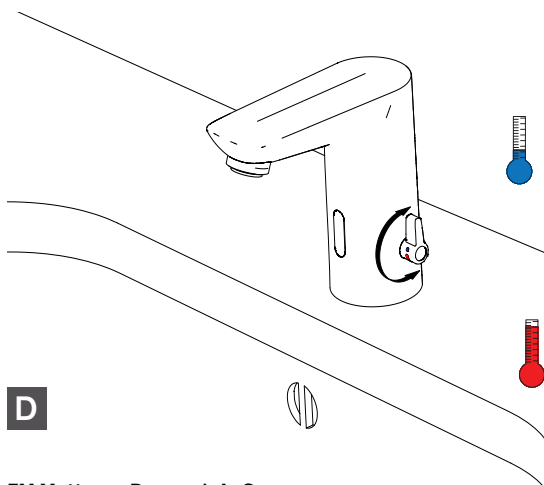
A A, B: 50-800 kPa (0.5-8 Bar)



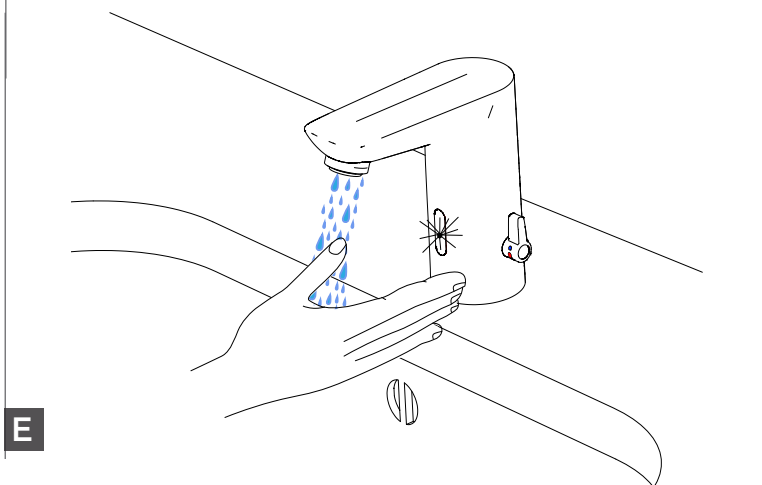
B



C

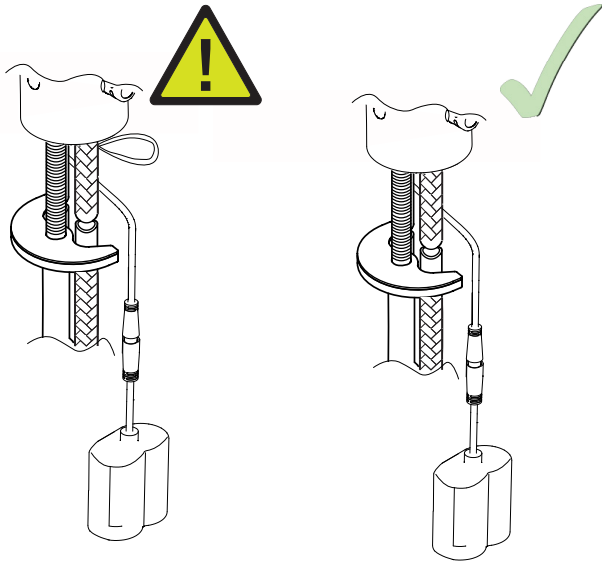


D

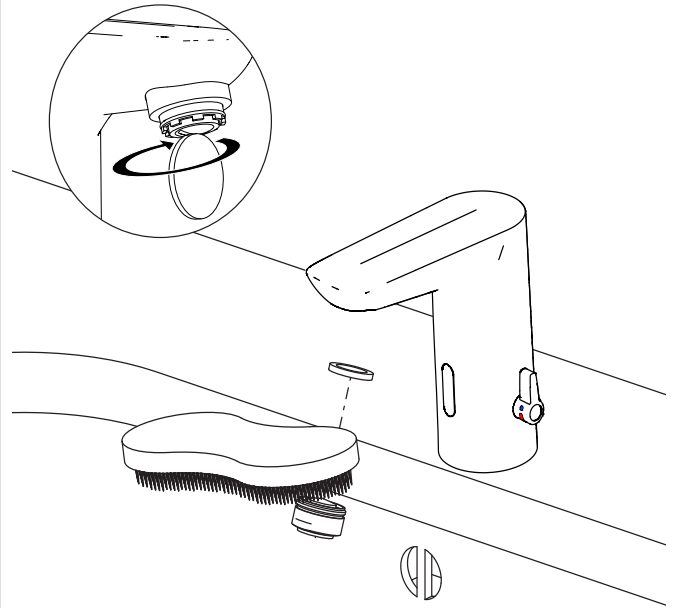


E

FM Mattsson Danmark ApS
Hvidkærvej 48, 5250 Odense SV
Abildager 26a, 2605 Brøndby
Tlf. +45 88 33 00 34
damixa-international@fmm-mora.com
www.damixa.com



Cleaning aerator

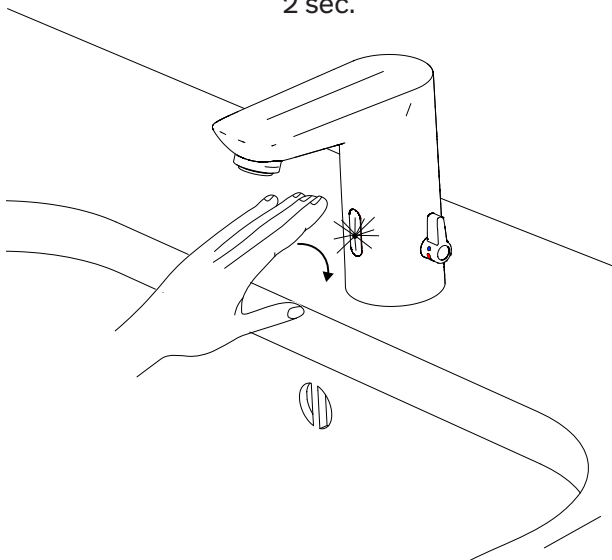


F

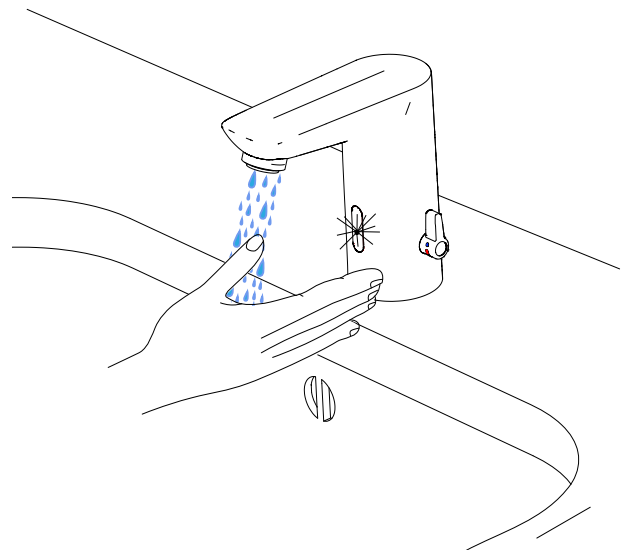
Sensor function



2 sec.

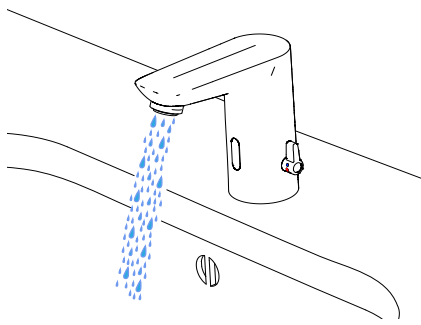
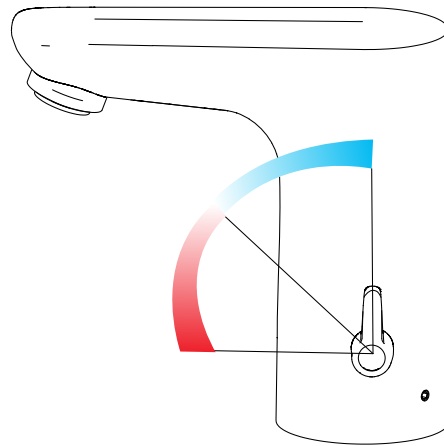


max. 30 sec.

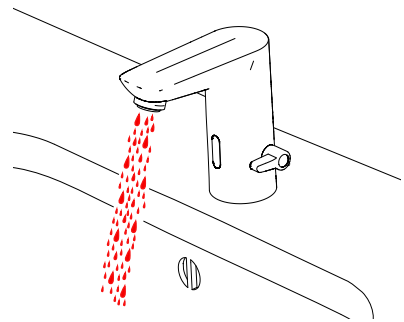




Coldstart

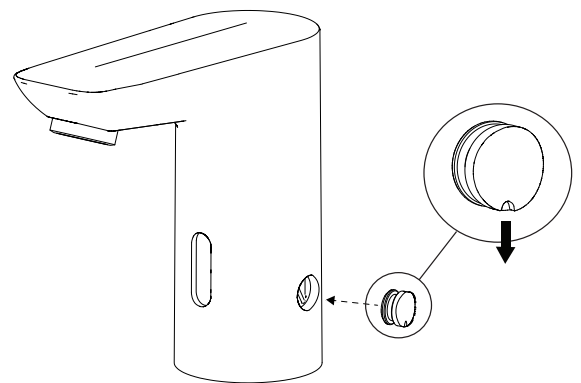
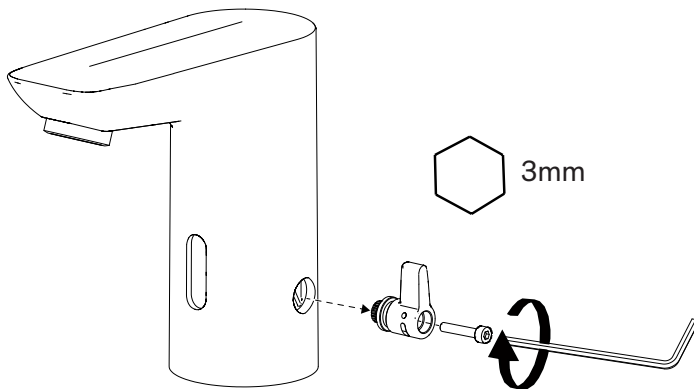


Open cold

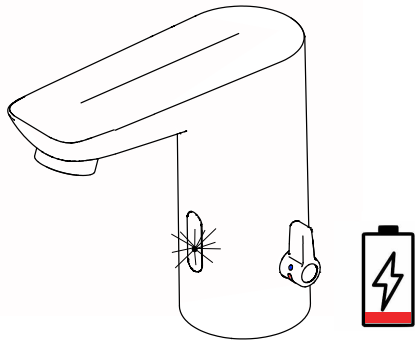


Open hot

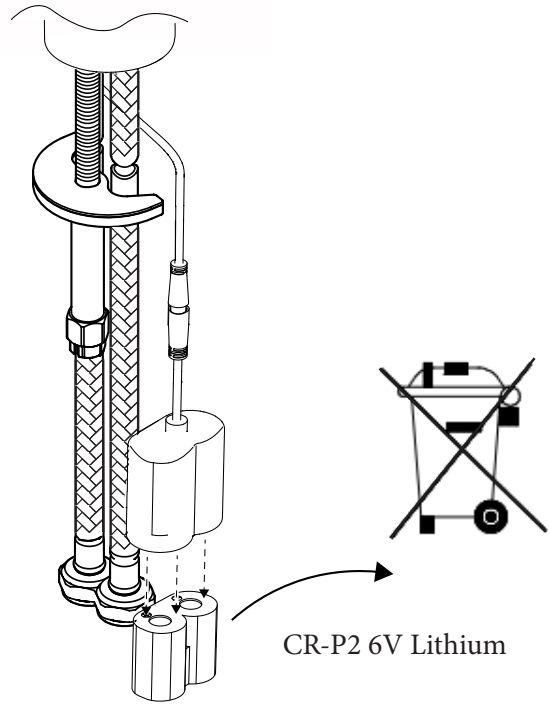
Fixed temperature



Battery replacement

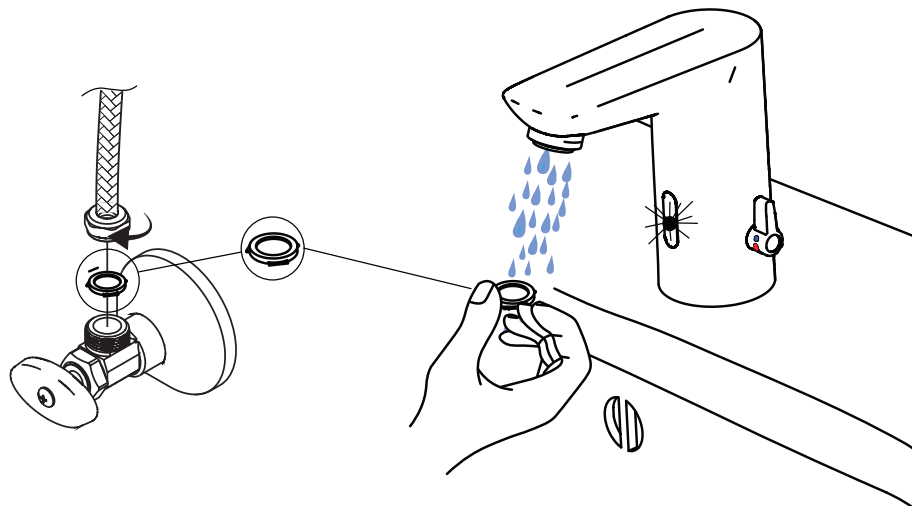


Flash every 1 sec. for 24 hours.
Valve is closed

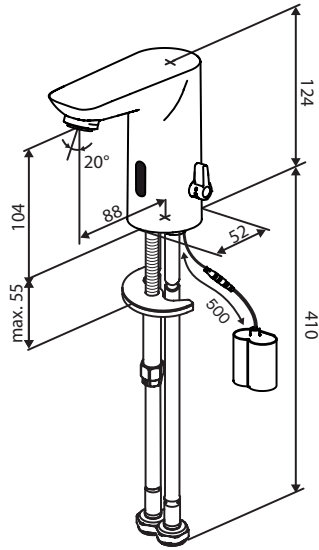


CR-P2 6V Lithium

Cleaning the inlet filters



Technical data



Standard / Standard / Standard / Standard / Standardi / Standard / Standaard / Standard / dard /	EN 15091
Drifttryck / Operating pressure / Driftstrykk / Driftstryk / Käyttöpaine / Betriebsdruck / Bedrijfsdruk / Pression de service /	0.5-8 bar 1-5 bar*
Max. varmvattentemperatur / Max. hot water temperature / Maks. varmtvannstemperatur / Maks. varmtvandstemperatur / Max lämminvesilämpötila / Max. Warmwassertemperatur / Max. warmwatertemperatuur / Température d'eau max. à l'arrivée d'eau chaude /	Max. 65°C
Återströmningsskydd / Backflow protection / Tilbakeströmningsskyttelse / Tilbagestrømningssikring / Imusuoja / Rückflussschutz / Terugstroombeveiliging / Combinaison de sécurité	AA EB (EN 1717) 590220000, 590226100
Anslutning/ Connection/ Tilkobling/ Tilslutning/ Liitäntä/ Anschluss/ Aansluiting/ Raccordement	G3/8 Soft PEX®
Batterityp / Battery type / Batteritype / Batteritype / Paristotyyppi / Batterietyp / Batterijtype / Type de pile /	CR--P2 6V Lithium
Sensor / Sensor / Sensor / Sensor / Tunnistin / Sensor / Sensor / Sonde /	Active IR/Active IR
IP klass sensor / Enclosure class sensor / IP--klasse sensor / IP--klasse sensor / IP--luokka tunnitin / IP--Schutzart Sensor / IP--klasse sensor / Indice IP sonde /	IP67

*Rekommenderat värde / Recommended setting /
Anbefalt verdi / Anbefalet værdi / Suositusarvo /
Empfohlener Wert /
Aanbevolen waarde / Valeur recommandée /